

## 1.6 GHz Super Low Noise Amplifier KU LNA 163 BH

### Produktinformationen/ Product information

Der Vorverstärker KU LNA 163 BH wurde für den Frequenzbereich bei 1,6 GHz entwickelt. Er zeichnet sich durch eine niedrige Rauschzahl, hervorragende Großsignalfestigkeit und äußerst gute Eingangsanpassung aus. Typische Anwendungen sind analoge und digitale Übertragungssysteme.

The preamplifier KU LNA 163 BH is designed for the frequency range around 1.6 GHz. It features low noise figure, excellent large signal performance and very good input return loss. Typical applications are analog and digital transmission systems.

#### Specifications:

Frequency range:	1500 ... 1700 MHz
Noise figure @ 18 °C:	typ. 0.7 dB, max. 0.8 dB
Gain:	min. 31 dB
Input power:	max. 1 mW
Output IP3:	typ. +30 dBm @ 1600 MHz
Input return loss (S11):	min. 18 dB
Output return loss (S22):	min. 10 dB
Maximum case temperature:	+55 °C
Supply voltage:	+12 V DC
Current consumption:	typ. 100 mA
Input connector / impedance:	SMA-female, 50 ohms
Output connector / impedanc:	SMA-female, 50 ohms
Case:	milled aluminium
Dimensions (mm):	73 x 30 x 20
Weight:	typ. 80 g

! Static sensitive product !

#### Applications:

- Analog and digital transmission systems
- Measurement and laboratory equipment
- Radar receiving systems

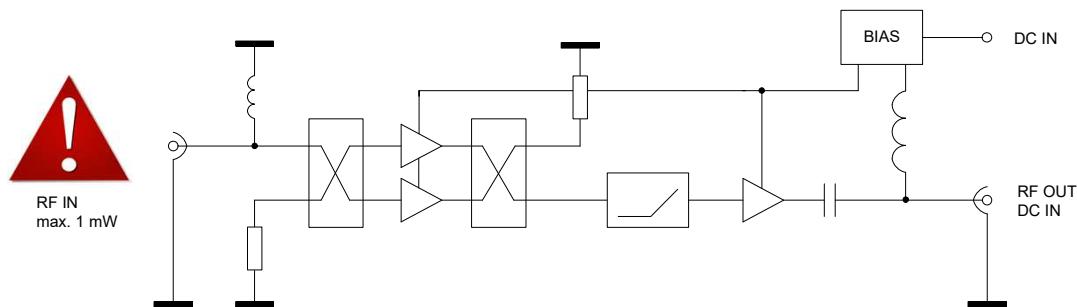
#### Features:

- Low noise figure
- High gain
- Reverse polarity protection
- Very good input return loss (S11)
- Solder pin for direct power supply
- Remote power supply via output connector

2023-06-12



Sig.: \_\_\_\_\_ QS: \_\_\_\_\_



Soll die Baugruppe direkt an der Antenne betrieben werden, ist ein Schutz gegen Feuchtigkeit erforderlich.

**Der Einbau des Verstärkers in ein wasserdichtes Gehäuse ist deswegen unbedingt notwendig!**

**Bitte beachten: Vorverstärker enthält keine Koaxrelais!**

Additional protection against moisture is essential in case of outdoor installation.

**Installation in a waterproof case is recommended!**

**Please note: No built-in coaxial relays!**



Für den Betrieb der Hochfrequenzmodule sind die entsprechenden gesetzlichen Vorschriften zu beachten.

Diese Erzeugnisse dürfen nur an weiterverarbeitende Betriebe oder lizenzierte Funkamateure verkauft werden.

Products are only to be sold to processing companies or radio amateurs with a licence.

For operating high frequency modules legal instructions must be followed.